

BITTE FÜLLEN SIE DEN FRAGEBOGEN VOLLSTÄNDIG AUS
BEI NICHT VOLLSTÄNDIG AUSGEFÜLTEM FRAGEBOGEN
KÖNNEN WIR KEINE HAFTUNG MEHR ÜBERNEHMEN!

Basis-Information

Firma:
 Straße / Nr:
 PLZ / Ort:
 Ansprechpartner
 Telefon
 Email

Für Projektname:

Projektbezeichnung
 Standort-Straße:
 PLZ-ORT

Für Standort:

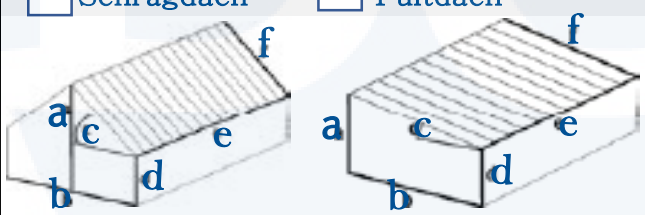
Standorthöhe über Meeresspiegel:
 Windlastzone:
 Schneelastzone:
 Geländekategorie (1-4)

Für Module

PV-Modul Hersteller:
 PV-Modul-Maße (LxBxH):
 PV-Modul-Gewicht:

Für Gebäude:

Schrägdach Pultdach

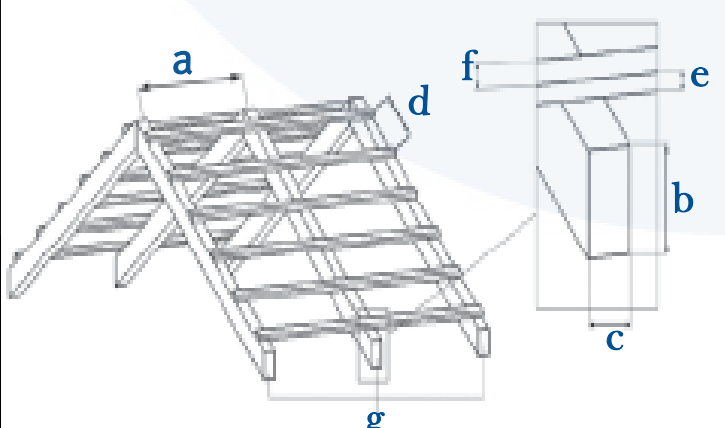


a Firsthöhe (m)
 b Breite (m)
 c Dachneigung (°)
 d Traufenhöhe (m)
 e Traufenlänge (m)
 f Ortganglänge (m)

Für Dacheindeckung:

Pfannenziegel Tegalit/Flachziegel
 Biberschwanzziegel Schiefer/Schindeln

Für Dachunterkonstruktion:



Sparrendach
 Sonstges

a Sparrenabstand
 b Sparrenhöhe
 c Sparrenbreite
 d Lattenabstand
 e Lattenhöhe
 f Lattenbreite
 g Sparrenanzahl

Angaben in mm

Angabe in Stück

Für hohe Schneelasten: Sonderblechziegelsystem

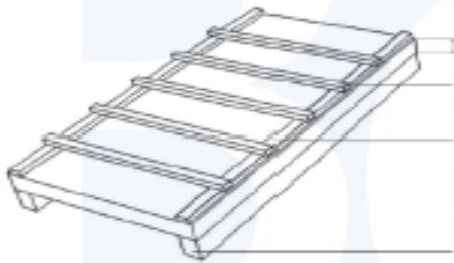
Dachpfannenbezeichnung:
 Alublechziegel Blank:
 Alublechziegel Pulverbeschichtet:
 RAL: 8004 Kupferbraun (Ziegelrot):
 RAL: 3009 oxydrot ähnlich:
 RAL 8014 sepiabraun:
 RAL 7016 anthrazit:
 Dachlattengröße 50 x 30 mm:
 Dachlattengröße 60 x 40 mm:
 Sonderdachlattung:



Zulässige Belastung;
 Druck: 2,2 kN / Blechziegel
 Windsog: 1,4 kN / Blechziegel

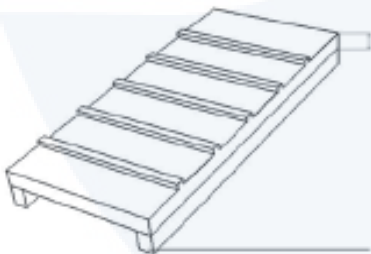
Für Dämmung:

Aufdachdämmung mit Konterlattung



Dämmstärke (mm)
 Material:
 Konterlattung:
 Höhe (mm)
 Breite (mm)

Aufdachdämmung ohne Konterlattung



Dämmstärke (mm)
 Dachsparren (mm)
 Dachlattung:
 Höhe (mm)
 Breite (mm)

Für Modulplanung:

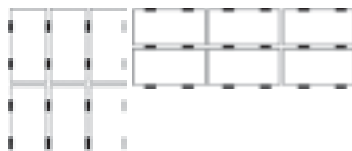
Modulanordnung: Senkrecht Waagrecht



übereinander:
 nebeneinander:

gewünschte Anzahl der Module

Systemanordnung: einlagig zweilagig (Kreuzverbund)



Größe der PV-Anlage.

kWp:

Skizze für Modulanordnung

