

**WIR GEBEN SONNENERGERIE  
DEN NÖTIGEN HALT**

# **Freiland Montagesystem**

**Benz**

Das Benz Freilandssystem zeichnet sich durch seine Flexibilität, minimale Montagezeit, lange Lebensdauer, perfekt aufeinander abgestimmte Komponenten und hohe Wirtschaftlichkeit aus.

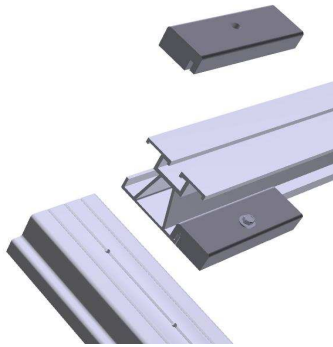
Die Montage erfolgt über Rammfundamentierung. Um Montagezeit zu sparen wird der Hauptträger vorkonfektioniert als eine Einheit geliefert. Dies bietet Ihnen den Vorteil erheblich Montagezeit zu sparen. Es ist kein Bauseitiges zusammenbauen der Hauptträger nötig. Ganz nach dem Motto „plug and play“.

Sind die Rammfundamente und die Hauptträger montiert, erfolgt die Montage der Modulschienen über Klemmsteine. Danach kann mit dem Auflegen der Module begonnen werden.

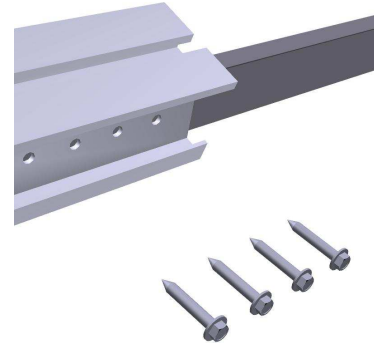
## **Vorteile:**

- geringe Montagezeit
- perfekt aufeinander abgestimmte Komponenten
- vorkonfektionierte Komponenten
- Lange Lebensdauer
- Projektierung und Begleitung unserer Kundenbetreuung
- Koordinierung des Rammfundamentunternehmens durch uns





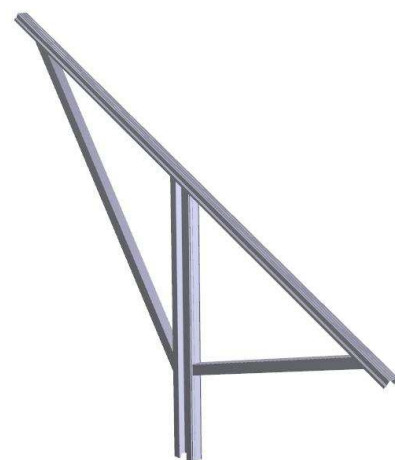
Modulschienenbefestigung  
mit Klemmsteinen und  
Bohrschrauben



Schienenverbinder mit  
Bohrschrauben



Rammfundament mit  
EPDM und Feststellplatte

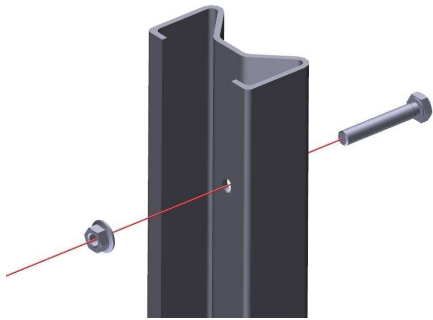


Vorkonfektionierter  
Hauptträger



Anlagenposition festlegen.

Rammfundamente nach Vorgabe  
mit Rammunternehmen rammen.



M10x60mm Sechskantschreibe  
in das vorgesehene Loch schrauben  
und Sperrzahnmutter anziehen.

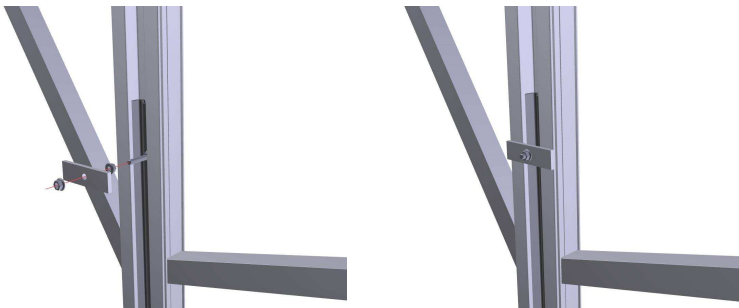


EPDM- Dichtband für  
Korrosionsschutz  
auf das Rammfundament aufkleben.

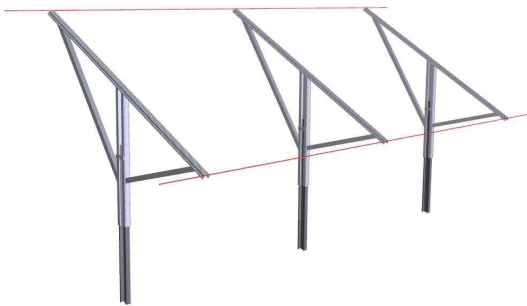
# Rammfundament



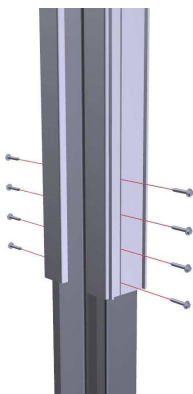
Hauptträger über  
das Rammfundament  
stecken und  
ausrichten.



Feststellplatte  
anschrauben  
und von Hand locker  
andrehen.

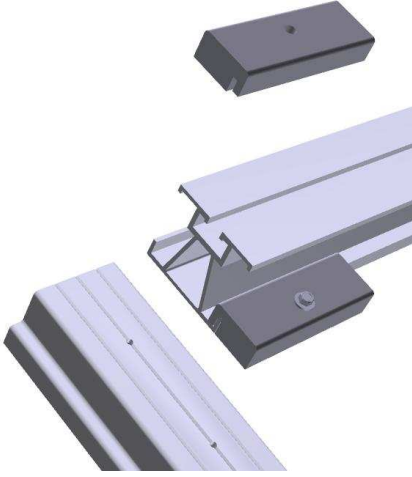


Hauptträgerreihe auf  
gewünschtes  
Höheniveau  
ausrichten und  
Feststellplatte fest  
anziehen.



Nachdem alle Pfosten  
Ausgerichtet sind  
werden alle  
Hauptträger mit  
Bohrschrauben  
an das  
Rammfundament  
befestigt.

# Hauptträger



Querträgerprofil nach Vorgabemaß auf Hauptträger aufteilen.

Klemmsteine in die im Profil vorhergesehene Profilierung einhängen und mit Bohrschrauben festziehen.

# Systembefestigung